

生物炭-土壤结皮对土壤水分入渗和蒸发特征的影响

赵晓乐¹,王琦¹,周旭姣¹,张登奎¹,王小赞¹,赵武成¹,
孙元伟¹,刘青林²

(1. 甘肃农业大学 草业学院/草业生态系统教育部重点实验室/甘肃省草业工程实验室/中-美草地畜牧业可持续发展研究中心,甘肃 兰州 730070;2. 甘肃农业大学甘肃省干旱生境作物学重点实验室,甘肃 兰州 730070)

摘要:为提高降水资源利用效率和选择适宜生物炭覆盖量,采用垂直一维定水头入渗法,研究土壤结皮(生物炭覆盖量为 $0\times 10^4\text{kg}/\text{hm}^2$)、单倍炭-土壤结皮(生物炭覆盖量为 $3\times 10^4\text{kg}/\text{hm}^2$)和双倍炭-土壤结皮(生物炭覆盖量为 $6\times 10^4\text{kg}/\text{hm}^2$)对土壤入渗和蒸发特征的影响。结果表明:生物炭-土壤结皮的累计入渗量、初始入渗速率、稳定入渗速率和平均入渗速率随生物炭覆盖量增加而增加,与土壤结皮相比,单倍炭-土壤结皮的累计入渗量、初始入渗速率、稳定入渗速率和平均入渗速率分别增加16.9%、30.8%、2.6%和16.9%,双倍炭-土壤结皮分别增加32.1%、59.5%、3.7%和32.1%。经过3种模型(Philip、Kostiakov和Horton)模拟精度比较,Horton入渗模型适用于生物炭-土壤结皮的土壤水分入渗特征的模拟。生物炭-土壤结皮的累计蒸发量随生物炭覆盖量增加而减少,与土壤结皮相比,单倍炭-土壤结皮和双倍炭-土壤结皮的0~60 d累计蒸发量分别减少7.4%和12.3%。生物炭-土壤结皮的研究将关注于持水力、疏水性等方面研究。

关键词:生物炭-土壤结皮;入渗量;入渗模型;蒸发

中图分类号:S156.2;S157.1 **文献标志码:**A **文章编号:**1009-5500(2021)02-0011-08

DOI: 10.13817/j.cnki.cyycp.2021.02.002

干旱和水土流失是限制我国半干旱区农牧业可持续生产的重要因子^[1]。在我国黄土高原区,农牧业生产主要依靠有限和不稳定的降水资源,降水资源管理技术落后,利用效率较低,尤其随全球气候变暖、极端气候事件增多、经济发展和人口膨胀,农业可利用水量越加短缺,干旱胁迫进一步加剧^[2]。在我国黄土高原地区,降水季节与多数作物需水季节错位,降水季节主要集中于夏末和秋初(6~9月),该季节降水主要以大强度降水或暴雨为主,大强度降水或暴雨具有历时短、规律性差和破坏性强等特点,易造成水分流失和土壤

侵蚀;冬季和春初(11~翌年3月)降水量贫乏,气温较低,同时存在强风或暴风等现象,进一步加剧土壤表面水分蒸发和土壤风蚀,严重威胁农牧业可持续生产^[3]。为了加强粮食安全生产和维护区域农牧业可持续发展,当地政府和农民采取垄沟集雨、覆盖、少免耕等措施,提高降雨入渗,减少径流、土壤水蒸散、土壤侵蚀^[2-3]。

有机覆盖是将植物残留物或其他有机材料覆盖于土壤表面的耕作措施,有机覆盖农业是维持土壤、生态系统和人类健康的可持续生产系统^[4-5]。有机覆盖具有增加地表粗糙度、土壤孔隙率,减少土壤容重等特性,进而减少地表径流、土壤侵蚀和增加土壤水分入渗等,同时,有机覆盖减缓近地表与土壤的水热交换,进而缓解昼夜温差,降低土壤水分无效蒸发和提高水分利用效率。尽管有机覆盖存在以上优点,有机覆盖分解产生分泌物和低温等效应对植物出苗和生长产生不利影响,有机覆盖增产效应随气候、土壤、作物、覆盖材

收稿日期:2021-03-23;修回日期:2021-04-12

基金项目:国家自然科学基金项目(42061050)

作者简介:赵晓乐(1997-),男,甘肃永昌人,硕士研究生。

E-mail:2454487744@qq.com

王琦为通讯作者。

E-mail:wangqigsau@gmail.com

料、地形等变化而变化^[5]。有机覆盖材料主要包括树叶、秸秆、木屑、堆肥、松针、纸屑、污泥、生物炭等。生物炭是以秸秆、树枝、粪便、木屑等农林有机废弃物为原材料,经过高温和低氧环境制成的1种有机富碳物质^[6]。生物炭具有性质稳定、孔隙结构发达、吸附能力强等特点,这些特点有助于增强土壤持水力和水力传导度,进而增加土壤有效水分,减少地表径流和土壤蒸发,削弱土壤侵蚀^[7]。李帅霖等^[8]研究表明,与不施加生物炭相比,壤土施加生物炭累计入渗量增加10.63%,累计蒸发量减少7.84%。詹舒婷等^[9]研究表明,与不施加生物炭相比,黏质壤土施加生物炭累计入渗量增加41.8%,累计蒸发量提高5.2%~10.2%。魏永霞等^[10]研究表明,与不施加生物炭相比,黑土施加生物炭土壤含水率提高7.08%~14.54%,初始入渗速率增加48.41%~70.48%。土壤施加生物炭对土壤水分入渗和蒸发特性的影响随气候、土壤、地形、生物炭类型、粒径、施加量等变化而变化。

在土壤施加生物炭过程中,将生物炭与土壤按一定比例均匀混合,混合物均匀撒施于土壤表面,土壤表面混合物经过雨淋、风吹、日晒等作用形成生物炭-土壤结皮。近些年国内外多数研究主要集中在生物炭对温室气体排放、土壤肥力、土壤物理性质、土壤污染和作物产量等方面的影响^[11-12],生物炭对土壤侵蚀和径

流的影响研究较少^[13-15],生物炭在农业生产中的具体应用目前处于起步阶段^[8-9]。生物结皮是由真菌、细菌、藻类、地衣和苔藓等微生物与土壤颗粒相互作用而形成的复合体,生物结皮的生理特性和理化性质影响土壤水分入渗和蒸发。与普通土壤结皮(主要是生物结皮)相比,生物炭-土壤结皮在人为干涉和自然条件下形成,在土壤结皮形成过程中,添加生物炭成分,假设生物炭-土壤结皮具有特殊土壤物理特性,对土壤水分影响机理不同。本研究采用定水头土柱模拟试验,研究生物炭-土壤结皮对黄绵土水分入渗和蒸发特征的影响,确定土壤入渗和蒸发参数,揭示生物炭-土壤结皮对土壤水分影响机制,以期为我国半干旱区农牧业废弃物回收利用和生态系统良性循环提供参考。

1 材料和方法

1.1 试验材料

供试土壤为黄绵土,采自中国气象局兰州干旱气象研究所定西干旱气象与生态环境试验基地,土壤容重为1.09~1.36 g/cm³,田间持水量为20%~21%,土壤全氮、全磷、全钾含量和土壤有机质含量分别为0.78,0.77,23.59和10.51 g/kg,土壤pH为7.93。浙江省生物炭工程技术研究中心生产和提供生物炭,生物炭化学性质见表1,物理性质见表2。

表1 生物炭化学性质

Table 1 Chemical properties of biochar

基质	pH	全氮/ (g·kg ⁻¹)	全磷/ (g·kg ⁻¹)	全钾/ (g·kg ⁻¹)	C/%	H/%	O/%	灰分/%
生物炭	7.91	2.1	0.3	24.7	32.58	2.72	63.51	49.2

表2 生物炭物理性质

Table 2 Physical properties of biochar

基质	比表面积/ (m ² ·g ⁻¹)	比重	初始含水量/%	孔隙度/ %	粒径分布/%				
					> 1 mm	0.5~1 mm	0.25~ 0.5 mm	0.074~ 0.25 mm	<0.074 mm
生物炭	58.4	1.68	22.5	89.9	0.42	9.59	29.85	49.31	10.83

1.2 试验设计

试验于2020年5~10月在中国气象局兰州干旱气象研究所定西干旱气象与生态环境试验基地室内实验室进行,实验室平均温度和平均湿度分别为25℃和55%。试验采用完全随机设计,共设置3个处理,重复3次。3个处理分别为土壤结皮(Soil crust)、单倍炭-土壤结皮(Single biochar-soil crust)和双倍炭-土壤

结皮(Double biochar-soil crust),根据土柱表面积,土壤结皮、单倍炭-土壤结皮和双倍炭-土壤结皮的生物炭施加量分别为0×10⁴、3×10⁴和6×10⁴ kg/hm²,生物炭与湿土(含水量为14%~19%)按体积比1:1均匀混合,混合物均匀撒施于土柱表面,形成10~15 cm生物炭-土壤混合物,混合物经过雨淋、风吹、日晒等作用形成生物炭-土壤结皮。

模拟土柱的内径和高度分别为 20 和 40 cm, 根据以下程序安装模拟土柱。首先将圆柱形 PVC 管 (厚 3 mm) 垂直放置在土壤表面。在开挖之前, 用水灌溉土壤, 使表层土壤达到饱和, 可以保证土壤孔隙紧密, 从而防止凡士林流入土壤裂隙和孔隙, 同时有利于开挖。用铁锹在 PVC 管 4 周开始垂直开挖, 开挖时要尽量避免对土壤干扰, 以免影响土壤溶液淋溶。根据开挖深度, 慢慢把 PVC 管用外力按入土壤。当 PVC 管达到需要深度 (37 cm) 时, 加热液化凡士林密封柱形土柱和 PVC 管之间的缝隙, 防止边缘流发生。当凡士林填满土柱和 PVC 管之间的缝隙后, 用平铲从 PVC 管底部水平插入土柱, 以保证土柱底部平整。在 PVC 管底部安装排水层, 将 30~37 cm 深度土柱移走, 然后用石英砂 (粒径为 2.5~4.0 mm) 代替填充, 该填充层充当排水层。在自然条件下经 1 个月雨淋、风吹、日晒等, 模拟土柱表层形成生物炭-土壤结皮, 结皮厚度为 8~12 cm。

采用垂直一维定水头入渗法测定土壤入渗参数, 供水装置为 1 个标有刻度的马氏瓶, 马氏瓶内径和高度分别为 6 和 60 cm, 马氏瓶用以提供恒定水头。马氏瓶的内部有 1 根进气管, 进气管与外界大气相通, 进气管下部进气口称为发泡点 (图 1)。

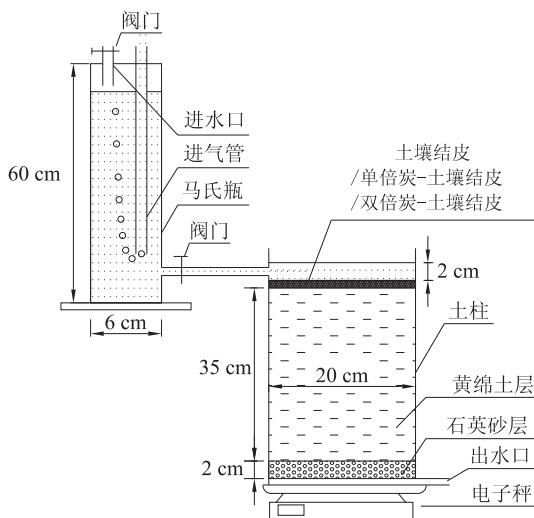


图 1 土壤水分入渗和蒸发试验装置图

Fig. 1 Schematic of the experimental setup for soil water infiltration and evaporation

1.3 入渗速率、入渗量和蒸发量测定

在试验开始前, 调整马氏瓶发泡点高度, 提供模拟土柱 2 cm 恒定水头, 采用普通地膜覆盖生物炭-土壤结皮表面, 防止生物炭-土壤结皮在干湿等作用下形成

龟裂, 产生优先流, 确保试验结果准确性。打开马氏瓶阀门, 迅速揭开地膜, 采用秒表记录入渗时间, 用刻度尺记录马氏瓶水位下降高度。在 0~10 min 时间段, 每 1 min 记录 1 次马氏瓶水位下降高度; 在 10~30 min 时间段, 每 2 min 记录 1 次马氏瓶水位下降高度; 在 30~100 min 时间段, 每 3 min 记录 1 次马氏瓶水位下降高度; 当土柱底部出水口有水流出时, 停止记录, 入渗持续时间为 100~120 min。持续供水至模拟土柱饱和 (流入模拟土柱水量 = 流出模拟土柱水量), 计算累计入渗量和入渗速率。

将饱和模拟土柱移至实验室, 采用称量法测定模拟土柱日蒸发量, 测定时间为每天 12:00 pm, 测定期限为 0~60 d。在 0~30 d 时间段, 测定时间间隔为 1 d; 在 30~60 d 时间段, 测定时间间隔为 5 d。日蒸发量计算公式为:

$$E = \frac{\Delta M \times 10}{\pi r^2} \quad (1)$$

式中: E 为土柱日蒸发量 (mm); ΔM 为测定当次土柱质量与前 1 次土柱质量差值 (g); r 为土柱内径 (cm)。

1.4 土壤入渗特征模拟

为探究生物炭-土壤结皮对土壤水分入渗特征参数的影响, 采用 Philip 模型、Kostiakov 模型和 Horton 模型模拟实测累计入渗量与时间关系。

Philip 入渗模型公式为:

$$I(t) = St^{0.5} + At \quad (2)$$

式中: $I(t)$ 为土柱累计入渗量 (mm), S 为吸渗率 ($\text{mm}/\text{min}^{0.5}$), t 为入渗时间 (min), A 为稳定入渗速率 (mm/min)。

Kostiakov 入渗模型公式为:

$$I(t) = Kt^n \quad (3)$$

式中: K 和 n 为经验常数, K 表示土壤水分入渗开始后第 1 时间段内的平均土壤入渗速率 (mm/min), n 反映土壤水分入渗速率随时间变化的快慢程度。

Horton 入渗模型公式为:

$$I(t) = at + \frac{1}{c}(b-a)(1 - e^{-ct}) \quad (4)$$

式中: a 为平均入渗速率 (mm/min), b 为初始入渗速率 (mm/min), c 为经验常数。

1.5 数据处理

采用 Microsoft Excel 2016 进行作图,采用 IBM SPSS 21.0 进行数据拟合,采用 Tukey's-b 方差检验 ($P < 0.05$)。

2 结果与分析

2.1 生物炭-土壤结皮对累计入渗量和入渗速率的影响

累计入渗量是衡量土壤入渗能力的重要指标,指从入渗开始到结束通过土壤单位横截面积的总入渗水量。土壤结皮、单倍炭-土壤结皮和双倍炭-土壤结皮的累计入渗量均随入渗时间增加而增加(图 2-A)。在渗润阶段,各处理累计入渗量随入渗时间变化的曲线斜率较大,不同处理之间差异不明显;在渗漏阶段,随着入渗时间增加,曲线斜率逐渐变小,不同处理之间差异逐渐变大;在渗透阶段,曲线斜率最小,不同处理之间差异最大。在相同入渗时间内,双倍炭-土壤结皮的累计入渗量明显大于单倍炭-土壤结皮,单倍炭-土壤结皮的累计入渗量明显大于土壤结皮,生物炭-土壤结皮的累计入渗量随生物炭覆盖量增加而增加。入渗时间为 100 min 时,土壤结皮、单倍炭-土壤结皮和双倍炭-土壤结皮的累计入渗量分别为 58.5、68.4 和 77.3 mm,与土壤结皮相比,单倍炭-土壤结皮和双倍炭-土壤结皮的累计入渗量分别增加 16.9%和32.1%。

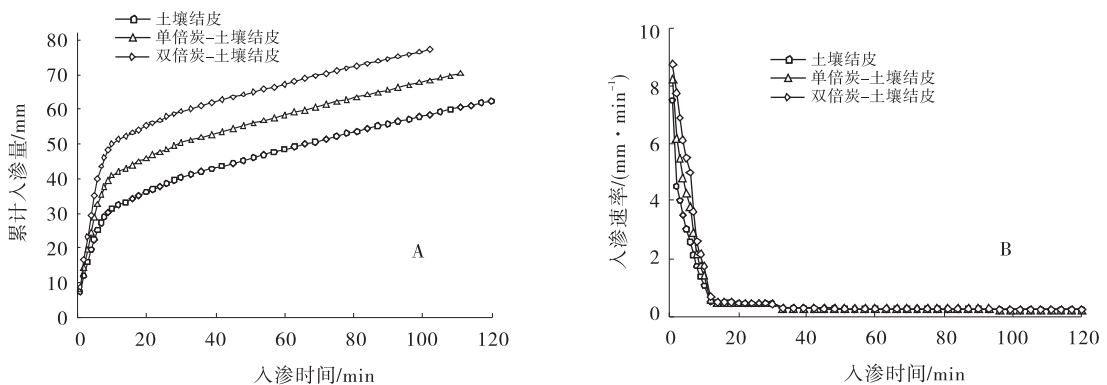


图 2 土壤水分累计入渗量和入渗速率

Fig. 2 Cumulative infiltration and infiltration rate of soil water

2.2 生物炭-土壤结皮土壤水分入渗参数模拟

采用 Philip 入渗模型,稳定入渗速率(A)为负值,与实际入渗速率不符合,Philip 入渗模型不适用于生物炭-土壤结皮的土壤水分入渗速率模拟;采用 Kostiakov 入渗模型,双倍炭-土壤结皮的初始平均土壤入渗速率(K)显著高于单倍炭-土壤结皮,单倍炭-土壤结皮的初始平均土壤入渗速率显著高于土壤结皮,与土

壤结皮相比,单倍炭-土壤结皮和双倍炭-土壤结皮的土壤水分入渗速率随时间增加而减少(图 2-B),在 0~10 min 时间段,生物炭-土壤结皮的土壤水分入渗速率随时间减小幅度较大,不同处理间差异明显;在 10~100 min 时间段,生物炭-土壤结皮的土壤水分入渗速率随时间减小幅度较小,不同处理间差异不明显;在 100 min 后,模拟土柱土壤水分达到饱和状态,生物炭-土壤结皮的土壤水分入渗速率不随时间变化而变化。本研究中,将 0~10 min 时间段平均土壤入渗速率定义为初始入渗速率,将 10~100 min 时间段平均土壤入渗速率定义为稳定入渗速率,将 0~100 min 时间段平均土壤入渗速率定义为平均入渗速率。土壤结皮、单倍炭-土壤结皮和双倍炭-土壤结皮的初始入渗速率分别为 3.13、4.10 和 5.00 mm/min,稳定入渗速率分别为 0.30、0.31 和 0.32 mm/min,平均入渗速率分别为 0.57、0.67 和 0.76 mm/min。与土壤结皮相比,单倍炭-土壤结皮和双倍炭-土壤结皮的初始入渗速率分别增加 0.96 和 1.87 mm/min,稳定入渗速率分别增加 0.01 和 0.02 mm/min,平均入渗速率分别增加 0.10 和 0.18 mm/min。生物炭-土壤结皮的初始入渗速率、稳定入渗速率和平均入渗速率随生物炭覆盖量增加而增加。

壤结皮相比,单倍炭-土壤结皮和双倍炭-土壤结皮的初始平均土壤入渗速率分别增加 38.3%和 74.7%。模拟方程 n 表示土壤水分入渗速率随时间变化的快慢程度,不同处理之间的 n 差异不显著。生物炭-土壤结皮的初始平均土壤入渗速率随生物炭覆盖量增加而增加。采用 Horton 入渗模型,不同处理之间的土壤平均入渗速率(a)间差异不显著;双倍炭-土壤结皮的土

壤初始入渗速率(b)显著高于单倍炭-土壤结皮,单倍炭-土壤结皮的土壤初始入渗速率显著高于土壤结皮。与土壤结皮相比,单倍炭-土壤结皮和双倍炭-土壤结皮的土壤初始入渗速率分别增加 29.02%和 55.69%,生物炭-土壤结皮的初始平均土壤入渗速率随生物炭覆盖量增加而增加(表 3)。

为了比较不同模型的适用性,本研究采用决定系

表 3 Philip、Kostiakov 和 Horton 模型模拟参数

Table 3 Fitting parameters of Philip infiltration, Kostiakov infiltration and Horton infiltration

处理	Philip 入渗模型			Kostiakov 入渗模型			Horton 入渗模型			
	S	A	R^2	K	n	R^2	a	b	c	R^2
土壤结皮	10.102 ^c	-0.465 ^c	0.973	13.946 ^c	0.252 ^{ab}	0.980	0.269 ^a	7.253 ^c	0.219 ^a	0.998
单倍炭-土壤结皮	13.278 ^b	-0.689 ^b	0.955	19.288 ^b	0.274 ^{ab}	0.956	0.263 ^a	9.358 ^b	0.216 ^a	0.998
双倍炭-土壤结皮	16.248 ^a	-0.919 ^a	0.937	24.359 ^a	0.308 ^a	0.928	0.254 ^{ab}	11.311 ^a	0.213 ^{ab}	0.997

注: R^2 表示决定系数。根据 Tukey' s-b 方差检验分析,同列参数数值后不同字母代表差异显著 ($P < 0.05$)

2.3 生物炭-土壤结皮对土壤累计蒸发量的影响

地表土壤蒸发量是农田蒸散量的重要组成部分,提高植物蒸腾量和降低土壤蒸发量是实现我国黄土高原地区水分合理分配的有效途径。土壤累计蒸发量反映土壤持水力,土壤累计蒸发量越大,生物炭-土壤结皮持水力越低。土壤累计蒸发量随时间变化呈现明显的阶段性变化,在蒸发前期,土壤累计蒸发量随时间呈线性增加,在蒸发后期,土壤累计蒸发量随时间呈曲线增加(图 3-A)。在室内稳定蒸发条件下,土壤结皮、单倍炭-土壤结皮和双倍炭-土壤结皮的累计蒸发量随蒸发时间增加而增加。在相同蒸发时间段,土壤结皮累计蒸发量明显高于单倍炭-土壤结皮,单倍炭-土壤结皮累计蒸发量明显高于双倍炭-土壤结皮。在 0~10 d 时间段,与土壤结皮相比,单倍炭-土壤结皮和双倍炭-土壤结皮累计蒸发量分别减少 17.4%和 25.0%;在 10~30 d 时间段,单倍炭-土壤结皮和双倍炭-土壤结皮

数 R^2 评价模型有效性,决定系数越高,预测值与观测值越接近,说明模型预测效果越好。Horton 入渗模型的决定系数 R^2 (0.997~0.998) 明显高于 Kostiakov 入渗模型的决定系数 R^2 (0.928~0.980),说明 Horton 入渗模型适用于生物炭-土壤结皮土壤水分入渗特征的模拟。

皮累计蒸发量分别减少 5.4%和 10.6%;在 30~60 d 时间段,单倍炭-土壤结皮和双倍炭-土壤结皮累计蒸发量分别减少 1.4%和 3.4%。结果表明,生物炭-土壤结皮的累计蒸发量随生物炭覆盖量增加而减少。

日蒸发量反映土壤水分蒸发速率,主要受土体机械组成、土壤厚度、土壤含水量、降水强度和历时、地面坡度、地下水位等因素影响。土壤结皮、单倍炭-土壤结皮和双倍炭-土壤结皮的日蒸发量随蒸发时间增加而降低(图 3-B),在 0~10 d 时间段,与土壤结皮相比,单倍炭-土壤结皮和双倍炭-土壤结皮平均日蒸发量分别减少 14.7%和 25.0%;在 10~30 d 时间段,单倍炭-土壤结皮和双倍炭-土壤结皮平均日蒸发量分别减少 5.3%和 10.6%;在 30~60 d 时间段,单倍炭-土壤结皮和双倍炭-土壤结皮平均日蒸发量分别减少 1.9%和 5.3%。结果表明,生物炭-土壤结皮的日蒸发量随生物炭覆盖量增加而减少。

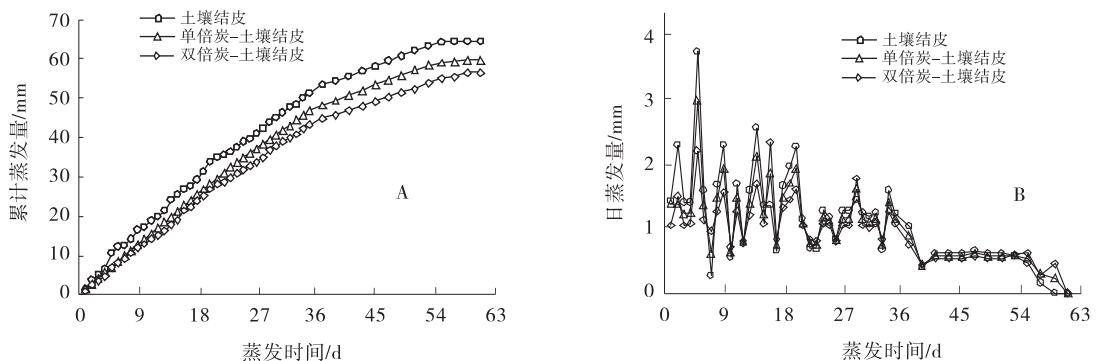


图 3 土壤累计蒸发曲线

Fig. 3 Soil cumulative evaporation curve

3 讨论

土壤结皮是 1 种广泛分布于干旱和半干旱地区土壤表层的特殊复合体,生物炭-土壤结皮具有较高孔隙度、较低容重、较好亲水性和基质吸力等特点,这些特点有助于增加土壤水力传导度和透水性^[16]。土壤入渗是降水或灌溉水通过土壤孔隙流入土壤内部的过程,土壤入渗主要受气象、地形、植被、土壤初始含水量、土壤质地、耕作措施等因素的影响。在 0~10 min 入渗时间段,生物炭-土壤结皮含水量较低,基质势较大,初始入渗速率较高,累计入渗量随入渗时间变化曲线为斜率较大线性方程;在 10~100 min 入渗时间段,生物炭-土壤结皮含水量逐渐饱和,基质势变小,入渗速率降低,累计入渗量随入渗时间变化曲线为斜率较小非线性方程。本研究结果表明,与土壤结皮相比,单倍炭-土壤结皮和双倍炭-土壤结皮 100 min 的累计入渗量分别增加 16.9% 和 32.1%,初始入渗速率分别增加 0.96 和 1.87 mm/min,稳定入渗速率分别增加 0.01 和 0.02 mm/min,平均入渗速率分别增加 0.10 和 0.18 mm/min,生物炭-土壤结皮的累计入渗量、初始入渗速率、稳定入渗速率和平均入渗速率随生物炭覆盖量增加而增加。生物炭促进土壤微团粒形成,增加土壤孔隙度和过水断面,促进土壤水分流动通道形成,增加土壤水入渗。齐瑞鹏等^[17] 研究表明,与不施加生物炭相比,壤土施加生物炭累计入渗量增加 25.1%。岑睿等^[18] 研究表明,与不施加生物炭相比,黏壤土施加生物炭累计入渗量增加 45.5%,土壤含水量增加 8.9%。生物结皮是生长在土壤表面及以下的藻类+地衣+苔藓+真菌和细菌等生物同土壤颗粒相互作用形成的复合层,胞外聚合物、菌丝及其分泌物填充生物结皮,形成 1 层致密层,降低土壤入渗能力^[19]。生物炭-土壤结皮在土壤表层形成孔隙状结皮层,增加表层土壤孔隙率,进而增加入渗速率和入渗量。王艳阳等^[20] 研究表明,土壤和生物炭混合形成生物炭-土壤双层结构,该双层结构的土壤水分入渗方程存在拐点,当湿润锋存在于生物炭-土壤结皮层,该曲线为斜率较大非线性方程;当湿润锋到达生物炭-土壤界面,该曲线为斜率较小非线性方程。本研究结果表明,在 0~10 min 时间段,生物炭-土壤结皮的土壤水分入渗速率随时间减小幅度较大;在 10~100 min 时间段,生物炭-土壤结皮的土壤水分入渗速率随

时间减小幅度较小。

在模拟生物炭-土壤结皮的土壤水分入渗过程中,选择合适入渗模型有利于理解生物炭-土壤结皮的水文过程。本研究结果表明,3 种模型模拟精度存在较大差异,采用 Philip 入渗模型,稳定入渗速率为负值,与实际入渗速率不符合;Horton 入渗模型的决定系数 R^2 (0.997~0.998) 明显高于 Kostiakov 入渗模型的决定系数 R^2 (0.928~0.980)。Philip 入渗模型适用于均质土壤入渗模拟^[21],生物炭-土壤结皮属于非均质双层结构,Philip 模型不适用于生物炭-土壤结皮土壤入渗模拟;Kostiakov 入渗模型更适用于历时较短入渗过程模拟^[22],本研究在定水头下研究生物炭-土壤结皮土壤水分入渗特性,经历历时为 100~120 min;Horton 入渗模型模拟初始入渗速率和平均入渗速率与实测结果更接近,适用于生物炭-土壤结皮土壤水分入渗特征的模拟。

土壤蒸发是近地表与土壤水热交换的重要组成部分,是提高雨养农业区水分利用效率的关键环节。生物炭是多孔疏松富碳物质,具有许多极性含氧官能团,生物炭-土壤结皮改变地表覆盖状况及土壤理化性质,引起土壤水文过程变化,进而影响土壤蒸发^[23]。生物结皮对土壤蒸发的影响随生物结皮发育、种类、土壤、地形等变化而变化^[24]。部分学者认为生物结皮颜色较深,土壤地表反射率较低,土壤表层温度较高,提高土壤蒸发^[25-26];另有学者认为生物结皮形成透明毛状尖或疣状突起等形态结构,减少土壤蒸发^[27-28]。蒸发初始阶段为大气环境控制蒸发阶段,土壤蒸发速率较快;蒸发稳定阶段为土壤水导水率控制阶段,土壤蒸发速率较慢;蒸发降低阶段为土壤水汽控制阶段,土壤蒸发速率最慢^[29]。生物炭-土壤结皮利用自身特殊结构(高孔隙率),降低土壤水势梯度,减弱下层土壤水分向土壤表面传送能力,将土壤水分保存在下层土壤中,同时,生物炭-土壤结皮吸水能力较强,将土壤水分截留在生物炭-土壤结皮层中,进而减少土壤水分蒸发。本研究结果表明,日蒸发量随时间延长逐渐降低,与土壤结皮相比,单倍炭-土壤结皮和双倍炭-土壤结皮 0~60 d 累计蒸发量分别减少 7.4% 和 12.3%,日平均蒸发量分别减少 7.4% 和 13.7%,土壤蒸发降低程度随生物炭施加量增加而增加。肖茜等^[30] 研究表明,生物炭施加土壤明显减少前期土壤蒸发量,生物炭抑制土壤水分蒸发效果随时间推移逐渐减弱。生物炭-土壤

结皮破坏土壤孔隙连续性,阻断土壤深层水分向大气运移的通道,降低土壤水分累计蒸发量,同时,生物炭-土壤结皮具有较高保水能力,将土壤水分束缚在土层中,避免水分逸散到大气,降低土壤水分蒸散速率。本研究基于室内模拟土柱试验初步探索生物炭-土壤结皮对我国半干旱黄土高原丘陵区典型黄绵土水分入渗和蒸发过程的影响,与田间实际情况有所差异。为更好研究生物炭-土壤结皮对旱作农田土壤水分循环的影响,今后研究将集中于生物炭-土壤结皮的容重、持水力、孔隙率、疏水性等方面研究。

4 结论

生物炭-土壤结皮孔隙结构减少近地表与土壤水热交换,提高降水入渗量,降低土壤蒸发量;生物炭-土壤结皮的初始入渗速率、稳定入渗速率、平均入渗速率和累计入渗量随生物炭覆盖量增加而增加,累计蒸发量随生物炭覆盖量增加而减少。经过模拟精度比较,Horton入渗模型适用于生物炭-土壤结皮土壤水分入渗特征的模拟。

参考文献:

[1] 李胜龙,肖波,孙福海. 黄土高原干旱半干旱区生物结皮覆盖土壤水汽吸附与凝结特征[J]. 农业工程学报, 2020, 36(15): 119-127.

[2] 赵宏亮,王麒,孙羽,等. 秸秆还田下灌溉方式对水稻产量及水分利用率的影响[J]. 核农学报, 2018, 32(5): 959-969.

[3] 王承书,杨晓楠,孙文义,等. 极端暴雨条件下黄土丘陵沟壑区土壤蓄水能力和入渗规律[J]. 土壤学报, 2020, 57(2): 40-50.

[4] 车飞伟,李素艳,孙向阳,等. 不同有机材料覆盖对土壤保水效果的影响[J]. 水土保持通报, 2020, 40(2): 182-187.

[5] Gill H K, Mcsorley R. Effect of Integrating Soil Solarization and Organic Mulching on the Soil Surface Insect Community[J]. Florida Entomologist, 2010, 93(2): 308-309.

[6] Sohi S P, Krull E, Lopez-Capel E, et al. A review of biochar and its use and function in soil[J]. Advances in Agronomy, 2010, 105(1): 47-82.

[7] Sadeghi S H, Hazbavi Z, Harchegani M K. Controllability of runoff and soil loss from small plots treated by vinasse-produced biochar[J]. Science of the Total Environment, 2016, 51(15): 483-490.

[8] 李帅霖,王霞,王朔,等. 生物炭施用方式及用量对土壤水

分入渗与蒸发的影响[J]. 农业工程学报, 2016, 32(14): 135-144.

[9] 詹舒婷,宋明丹,李正鹏,等. 不同秸秆生物炭对土壤水分入渗和蒸发的影响[J]. 水土保持学报, 2021, 35(1): 294-300.

[10] 魏永霞,王鹤,刘慧,等. 生物炭对黑土区土壤水分及其入渗性能的影响[J]. 农业机械学报, 2019, 50(9): 290-299.

[11] 李飞跃,沈皖豫,吴旋,等. 生物炭复配矿物质钝化修复重金属复合污染土壤的研究[J]. 土壤通报, 2020, 51(1): 195-200.

[12] 焦敏,宋梦来,赵熙君,等. 热裂解温度对生物质炭吸附解吸 Cd²⁺行为的影响[J]. 土壤通报, 2020, 51(3): 717-724.

[13] Beck D A, Johnson G R, Spolek G A. Amending green-roof soil with biochar to affect runoff water quantity and quality[J]. Environmental Pollution, 2011, 159(8-9): 2111-2118.

[14] Abrol V, Ben-Hur M, Verheijen F, et al. Biochar effects on soil water infiltration and erosion under seal formation conditions: rainfall simulation experiment[J]. Journal of Soils and Sediments, 2016, 16(12): 2709-2719.

[15] 孙树臣,赵鑫,翟胜,等. 生物质炭施用对土壤水分影响的研究进展[J]. 灌溉排水学报, 2020, 39(11): 112-119.

[16] Obia A, T Børresen, Martinsen V, et al. Effect of biochar on crust formation, penetration resistance and hydraulic properties of two coarse-textured tropical soils[J]. Soil and Tillage Research, 2017, 170(8): 114-121.

[17] 齐瑞鹏,张磊,颜永毫,等. 定容重条件下生物炭对半干旱区土壤水分入渗特征的影响[J]. 应用生态学报, 2014, 25(8): 2281-2288.

[18] 岑睿,屈忠义,孙贵芳,等. 秸秆生物炭对黏壤土入渗规律的影响[J]. 水土保持研究, 2016, 23(6): 284-289.

[19] 吉静怡,赵允格,杨凯,等. 黄土丘陵区生物结皮坡面产流产沙与其分布格局的关联[J]. 生态学报, 2021, 41(4): 1-10.

[20] 王艳阳,魏永霞,孙继鹏,等. 不同生物炭施加量的土壤水分入渗及其分布特性[J]. 农业工程学报, 2016, 32(8): 113-119.

[21] 孙福海,肖波,张鑫鑫,等. 黄土高原生物结皮覆盖对土壤积水入渗特征的影响及其模型模拟[J]. 西北农林科技大学学报(自然科学版), 2020, 48(10): 82-91.

[22] 余韵,卫伟,吴南生,等. 黄土丘陵区不同土地利用类型下生物土壤结皮的入渗效应[J]. 环境科学研究, 2014, 27

(4);415—421.

- [23] 戴黎聪,柯浔,曹莹芳,等. 关于生态功能与管理的生物土壤结皮研究[J]. 草地学报,2018,26(1):25—32.
- [24] 孟杰,卜崇峰,张兴昌,等. 移除和沙埋对沙土生物结皮土壤蒸发的影响[J]. 水土保持通报,2011,31(1):58—62.
- [25] 魏美丽,张元明. 脱水对生物结皮中齿肋赤藓光合色素含量和叶绿体结构的影响[J]. 中国沙漠,2010,30(6):1311—1318.
- [26] Evans R D,Rimer R,Johansen J. The Impact of Disturbance of Biological Soil Crusts on Soil Nitrogen Content and Isotope Composition, and Potential Microbial Respiration and Nitrogen Mineralization in Four Arid Ecosystems[J]. *Forest Ecology & Management*,2010,259(8):1427—1435.
- [27] 田桂泉,白学良,徐杰,等. 固定沙丘生物结皮层藓类植物形态结构及其适应性研究[J]. 中国沙漠,2005,25(2):107—113.
- [28] 魏美丽,张元明. 生物结皮中齿肋赤藓叶片细胞显微与亚显微结构特征[J]. 中国沙漠,2009,29(3):493—498.
- [29] Xiao B,Zhao Y G,Shao M A. Characteristics and numeric simulation of soil evaporation in biological soil crusts [J]. *Journal of Arid Environments*,2010,74(1):121—130.
- [30] 肖茜,张洪培,沈玉芳,等. 生物炭对黄土区土壤水分入渗、蒸发及硝态氮淋溶的影响[J]. 农业工程学报,2015,31(16):128—134.

Effects of biochar-soil crust on soil water infiltration and evaporation

ZHAO Xiao-le¹, WANG Qi¹, ZHOU Xu-jiao¹, ZHANG Deng-kui¹,
WANG Xiao-yun¹, ZHAO Wu-cheng¹, SUN Yuan-wei¹, LIU Qing-lin²

(1. *College of Grassland Science, Gansu Agricultural University/Key Laboratory for Grassland Ecosystem of Ministry of Education/Pratacultural Engineering Laboratory of Gansu Province/Sino-U. S. Centers for Grazing Land Ecosystem Sustainability, Lanzhou 730070, China*; 2. *Gansu Provincial Key Laboratory of Aridland Crop Science, Gansu Agricultural University, Lanzhou 730070, China*)

Abstract: To increase rainwater use efficiency and find a suitable biochar application rate, effects of biochar-soil crust on soil water infiltration and evaporation were studied by one-dimensional vertical infiltration of water. The treatments included soil crust (with biochar application rate at 0×10^4 kg/ha), single biochar-soil crust (with biochar application rate at 3×10^4 kg/ha) and double biochar-soil crust (with biochar application rate at 6×10^4 kg/ha) with three replications. Cumulative infiltration, initial soil infiltration rate, stable infiltration rate, mean soil infiltration rate increased as biochar application rate increased. Compared with soil crust, the cumulative infiltration, initial soil infiltration rate, stable infiltration rate and average soil infiltration rate increased by 16.9%, 30.8%, 2.6% and 16.9%, respectively, for single biochar-soil crust, and by 32.1%, 59.5%, 3.7%, and 32.1%, respectively, for double biochar-soil crust. The performance of the Horton model was applicable to the infiltration estimation of biochar-soil crust after comparing the coefficients of simulation accuracy among three models. Biochar-soil crust decreased soil evaporation. Compared with soil crust, cumulative evaporation decreased by 7.4% and 12.3%, respectively, for single biochar-soil crust and double biochar-soil crust. The effects of biochar-soil crust on soil water retention and soil water repellency warrants further study in future.

Key words: biochar-soil crust; infiltration; infiltration model; evaporation